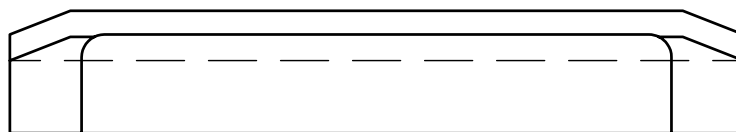
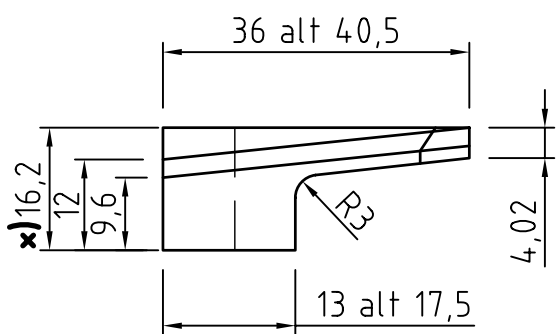


x) Fasta mått. Övriga mått kan variera

Detaljutseende och färg kan variera beroende på leverantör



Bredder, räلتyper och placering av isolatorer:

Räلتyp	A-mått [mm]	Placering
Bv 50	3,5	Ytter
Bv 50	8,0	Inner
R 41	6,5	Inner
R 41	13,4	Ytter
S41	9,5	Ytter
S41	11,0	Inner

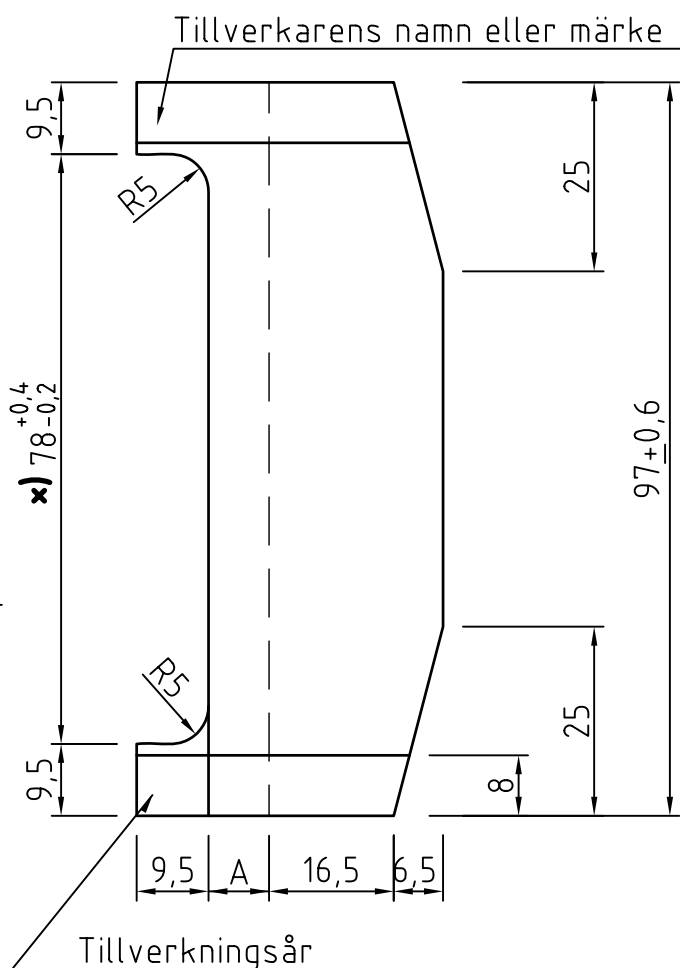
Endast isolatorer med bredden 3,5 mm eller 8 mm används vid ny- och ombyggnation

Kvalitet: delrinplast

Tillhörande pandrolfjäder, se ritning 20859 och 20945

Tillhörande slipers:  
- PST 23P, se ritn. 21043  
- PST 23PS, se ritn. 20903

Alla mått  $\pm 0,2$  mm såvida inte annat anges



B		2006-11-28	Kompletterande text och måttsättning		
A		2006-06-01	Kompletterande text		
Rev litt	Antal rev	Rev datum	Rev omfattning	Verkens rev datum	Rev godkänd

**Göteborgs Spårvägar**

**Affärsområde Banteknik  
Projekteringssektionen**

Rantorget 4  
Box 424, 401 26 Göteborg  
Telefon 031-732 10 00  
Telefax 031-15 96 93



UPPRÄTTAD FÖR



**Göteborgs Stad**  
Trafikkontoret

**Standardritning**

Isolator för pandrolfäste och PST-slipers

HANDLÄGGARE	VERIFIERAD	HAFT DEL
Alberto Pina	PAM	
DWG-FIL	RITAD/KONSTR	NR
20863_B	C Tisell	
GODKÄND GÖTEBORG	SKALA	
2003-06-16	Var.	

*Gemy Cer*

DIARIENUMMER	RITNINGSNR	REV
	20863	B